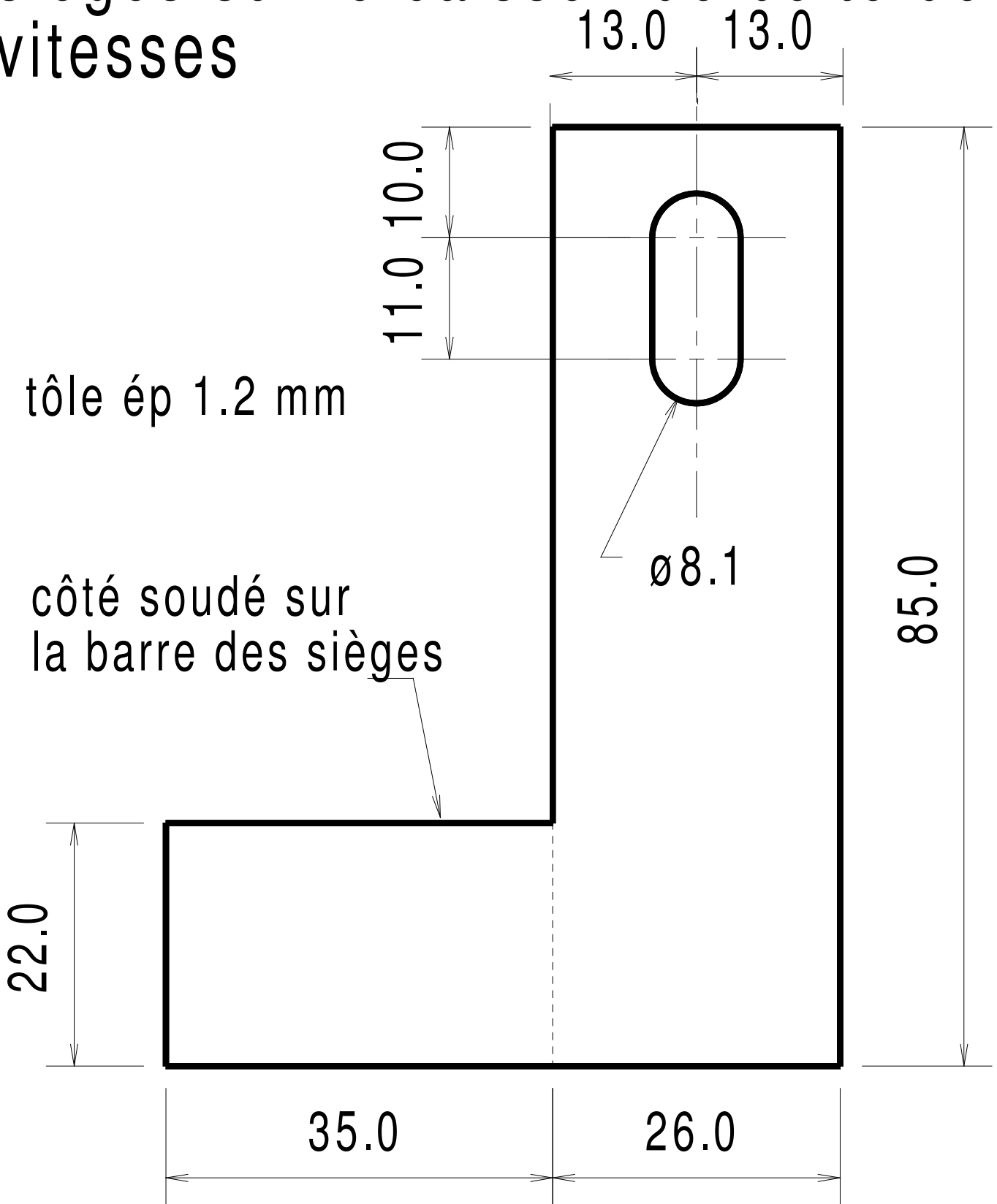


# Patte de fixation de la barre des sièges sur le caisson de boîte de vitesses



côté passager: plier à  $90^\circ$  vers le haut  
côté conducteur: plier à  $90^\circ$  vers le bas